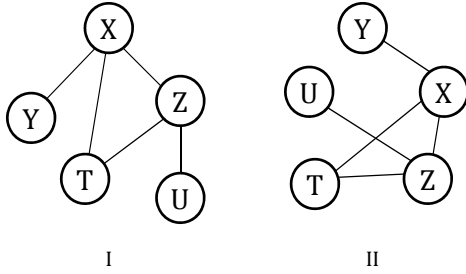


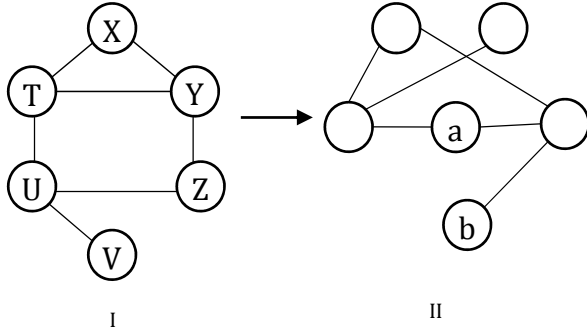
İPTAL EDİLEN SORULAR

X, Y, Z, T ve U harfleri I. şekildeki gibi birbirine bağlanmıştır. I. şekildeki bağlantı sayıları ve ilişkileri değiştirilmemek koşuluyla Şekil II elde edilmiştir. 42. ve 43. soruları bu ilişkiye göre cevaplayınız.

Letters X, Y, Z, T and U are linked as in Figure I. Figure II has been constructed on the condition that the number of connections and the linking of connections are not changed. Answer the 42nd and 43rd questions according to this data.



İptal Edilen Soru 1



II. şekilde a ve b yerine gelmesi gereken harfleri bulunuz.

Which letters should replace **a** and **b** in Figure II?

- | | <u>a</u> | <u>b</u> |
|----|----------|----------|
| A) | T | Z |
| B) | Y | X |
| C) | T | X |
| D) | Y | Z |
| E) | U | X |

İptal Edilen Soru 2

